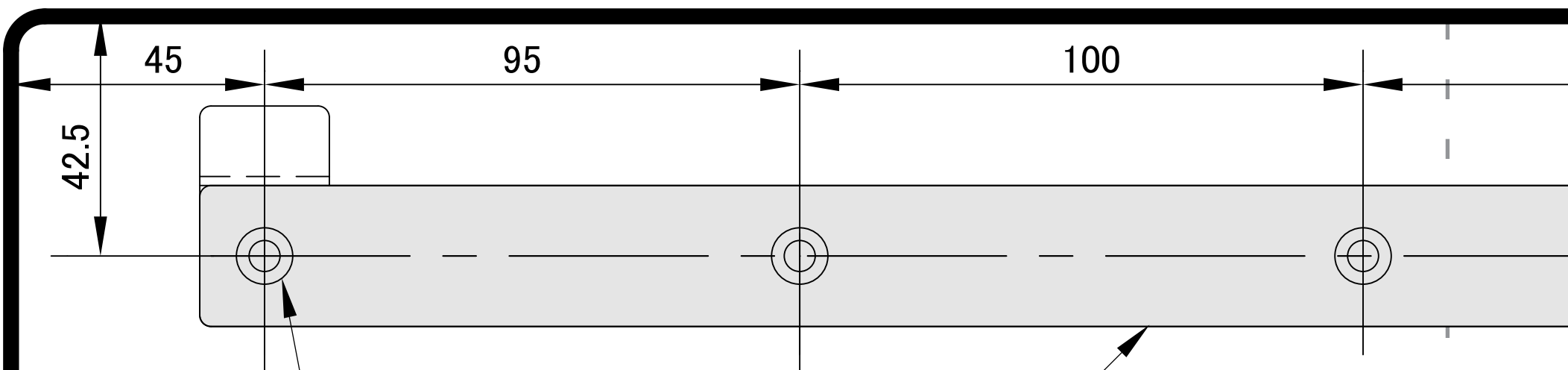


貼り合わせ位置



本体取付プレート

5-本体取付プレート固定ネジ
5mmサラタッピング(下穴5-Φ3)

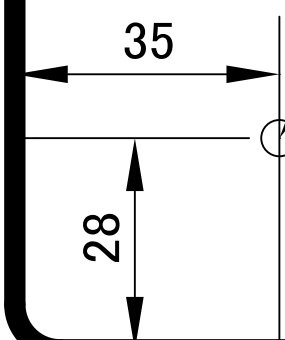
電源引き

脱衣所マルチ涼風・暖房機 脱衣所天国用型紙

取付けの際、本体が上下にスライ
上端は天井下端より17mm以上あ

510

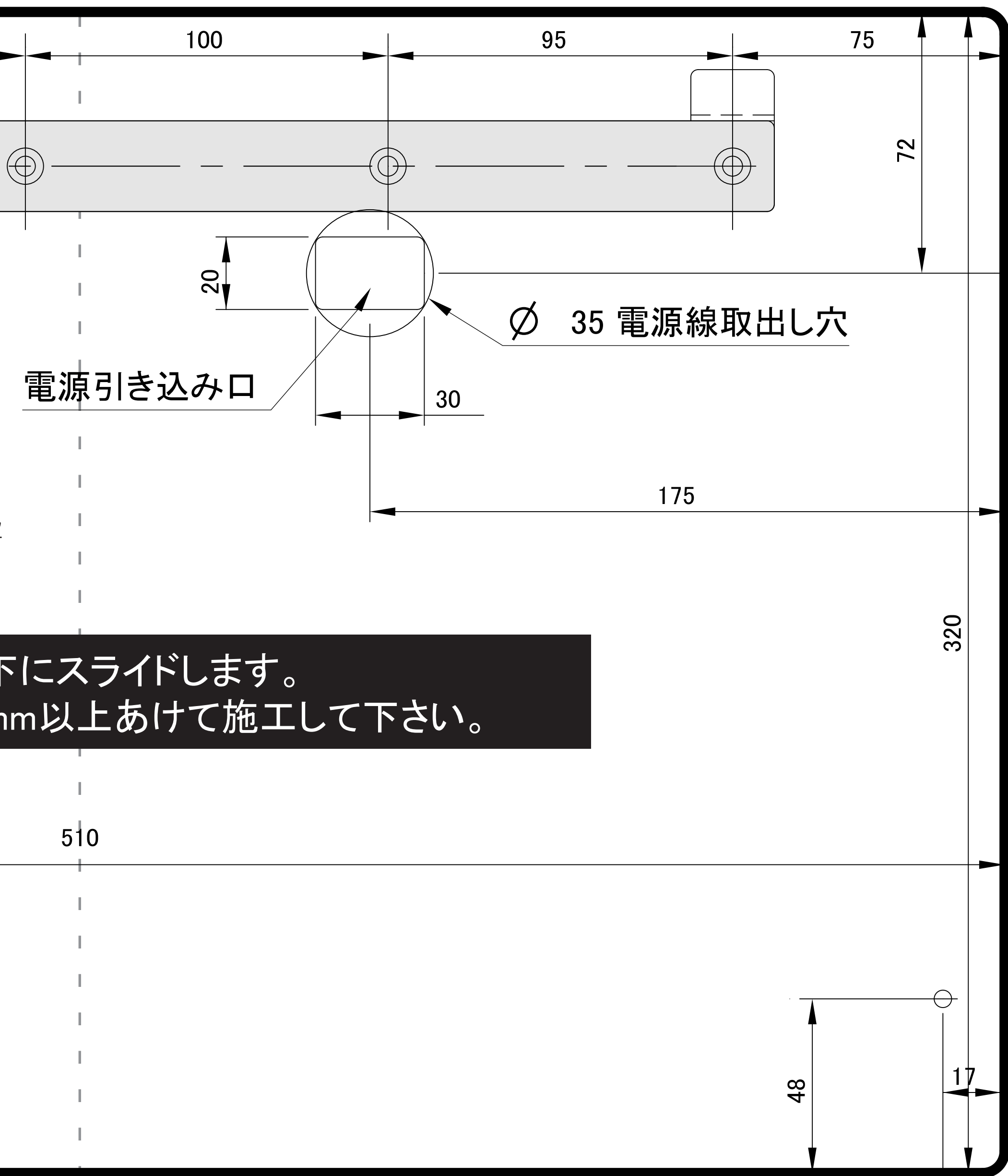
2-本体固定ネジ
4mmタッピング(下穴2-Φ2)



貼り合わせ位置



貼り合わせ位置



下にスライドします。
mm以上あけて施工して下さい。

貼り合わせ位置