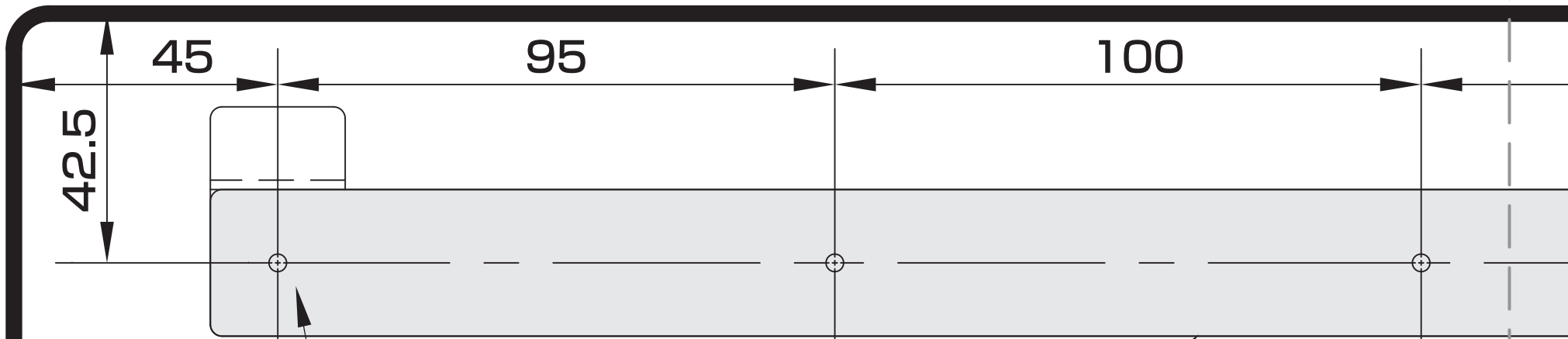


貼り合わせ位置 ↓



本体取付プレート

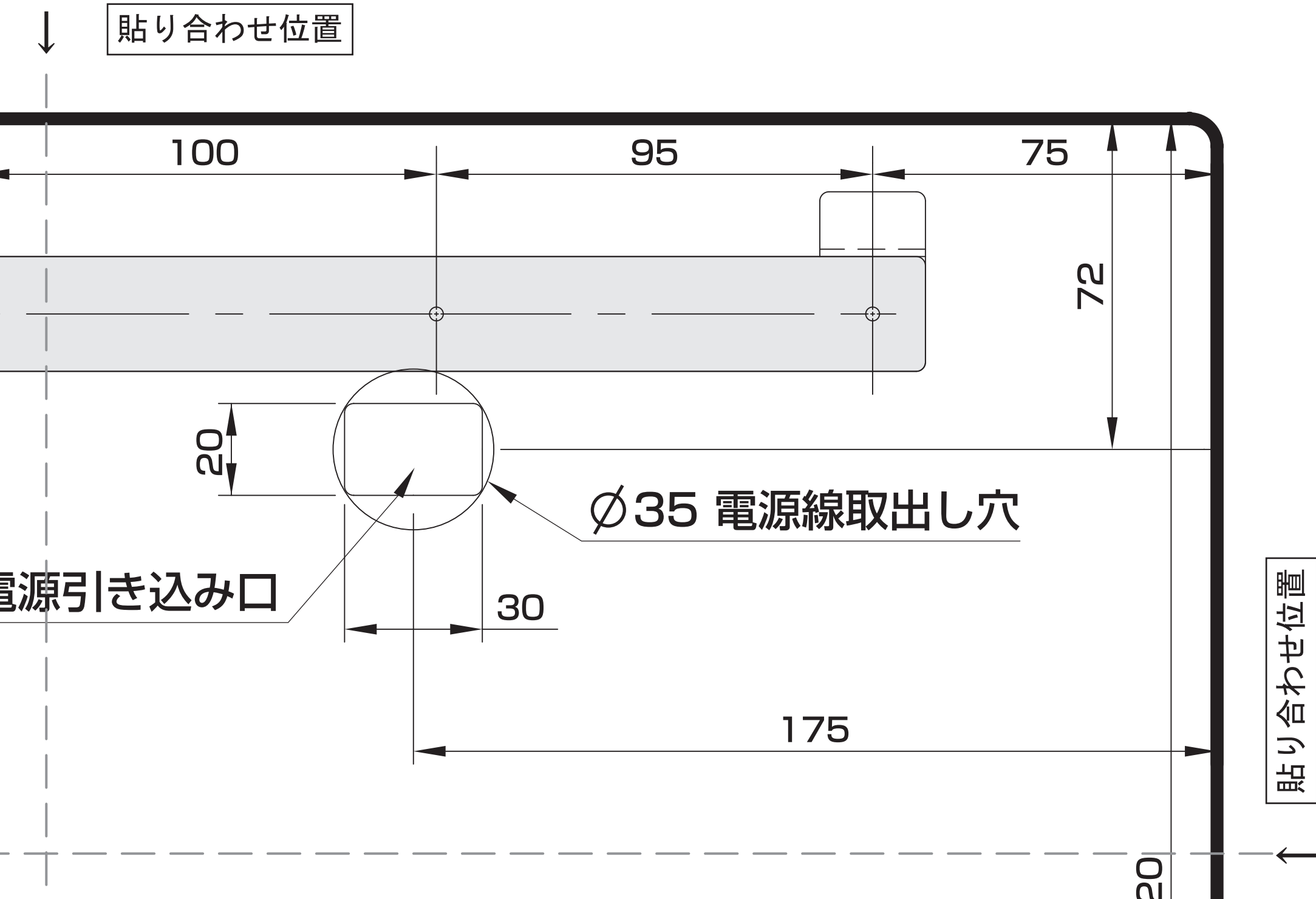
5-本体取付プレート固定ネジ
5mmサラタッピング (下穴5- ϕ 3)

電源引

脱衣所マルチ涼風・暖房機 脱衣所天国用型紙

貼り合わせ位置





貼り合わせ位置

取付けの際、本体が上下にスラ
上端は天井下端より17mm以

510

2-本体固定ネジ
4mmタッピング (下穴2- ϕ 2)

35

28

貼り合わせ位置



をスライドします。
510mm以上あけて施工して下さい。

510

320

48

17



貼り合わせ位置

貼り合わせ位置

