

殿

納 入 仕 様 書

品名：IHクッキングヒーター 2口IHタイプ

形名：EC - 722IW

受領印欄

この書類を受領致しました。


年 月 日

技術仕様	EC-722IW 製品仕様書	文書番号	HTD-EN08	P1 / 3
		制定日	06.04.02	
		所轄部門	技術部	

1. 適用

本仕様書は、株式会社HEATECにて製造販売する「IHクッキングヒーター 2口IHタイプ(形名: EC-722IW)」に適用する。

2. 仕様

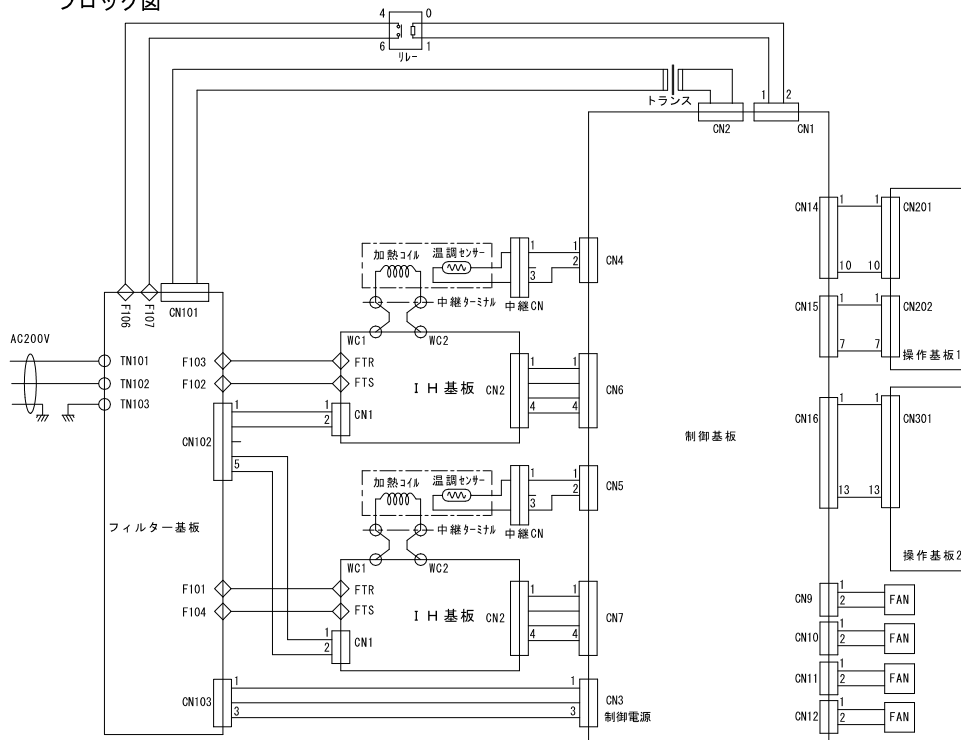
項 目		仕 様
形名		EC - 7 2 2 I W
タイプ		2口IHタイプ
定格電圧		単相 AC 200V ± 10V 50-60Hz
定格消費電力		4000W
右ヒータ	方式	電磁誘導加熱
	消費電力	2000W
左ヒータ	方式	電磁誘導加熱
	消費電力	2000W
機能	共通	高温注意表示 エラー7セグ表示
	右ヒータ	火力調節8段階(保温1+火力7) (140W、255W、450W、720W、1070W、1500W、2000W) 揚物温度調節(150~200 6段階) 保温 調理タイマー(最大99分:1分単位)
	左ヒータ	火力調節8段階(保温1+火力7) (140W、255W、450W、720W、1070W、1500W、2000W) 保温
安全装置	右ヒータ	鍋なし自動停止機能 小物検知機能 異常加熱防止機能 器内温度過熱防止機能 切忘れ防止機能(最終操作後45分、但し調理タイマー使用時は除く)
	左ヒータ	鍋なし自動停止機能 小物検知機能 異常加熱防止機能 器内温度過熱防止機能 切忘れ防止機能(最終操作後45分)
電源コード		[1] P N C T F 3芯 × 2.75mm ² , 機外長 約 0.6m
差込プラグ		20A - 250V 2極接地極付 プラグ形状: 
付属品		取扱説明書・施工説明書・注意ラベル

改 訂	4		/ /	承認	照査	検印	担当	承認	照査	検印	作成
	3		/ /	承認	照査	検印	担当				
	2		/ /	承認	照査	検印	担当				
	1	1項 2.仕様 電源コード変更	07/08/03	石松	照査	検印	石松	株式会社HEATEC			

技術仕様	EC-722IW 製品仕様書	文書番号	HTD-EN08	P2 / 3
		制定日	06.04.02	
		所轄部門	技術部	

3. 電気回路

ブロック図



4. 規格

No	項目	規格
1	外観	キズ、変形、色ムラ等の無いこと。
2	構造	電気用品安全法の技術基準に適合すること。
3	消費電力	標準鍋使用において、定格の + 0 %、- 1 0 % の範囲にあること。
4	電圧変動特性	定格電源電圧の ± 1 0 % の電圧で支障なく運転ができること。
5	絶縁抵抗	DC 5 0 0 V 印加にて 3 M 以上あること。
6	絶縁耐力	AC 1, 5 0 0 V 印加にて 1 分間耐えること。又は、AC 1, 8 0 0 V 印加にて 1 秒間耐えること。
7	平常温度上昇試験	電気用品安全法の技術基準に適合すること。
8	異常温度上昇試験	電気用品安全法の技術基準に適合すること。
9	始動特性	定格の - 1 0 % の電圧で始動すること。
1 0	使用環境	摂氏 0 ~ 4 0 、相対湿度 9 0 % 以下にて正常に使用できること。
1 1	準拠規格	電気用品安全法・電波法・消防法

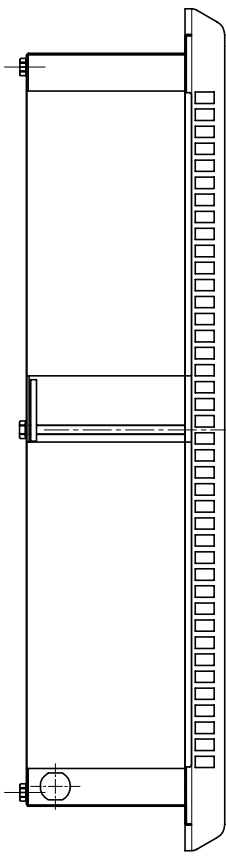
5. 外形寸法図・ワークトップカット寸法

改訂	4		/ /	承認	照査	検印	担当	承認	照査	検印	作成
	3		/ /	承認	照査	検印	担当				
	2		/ /	承認	照査	検印	担当				
	1	1 項 2. 仕様 電源コード変更	07/08/03	石松	照査	検印	石松	株式会社HEATEC			

Rev	Date	Revision Note	DWG CHK
△			
△			
△			
△			

9 8 7 6 5 4 3 2 1

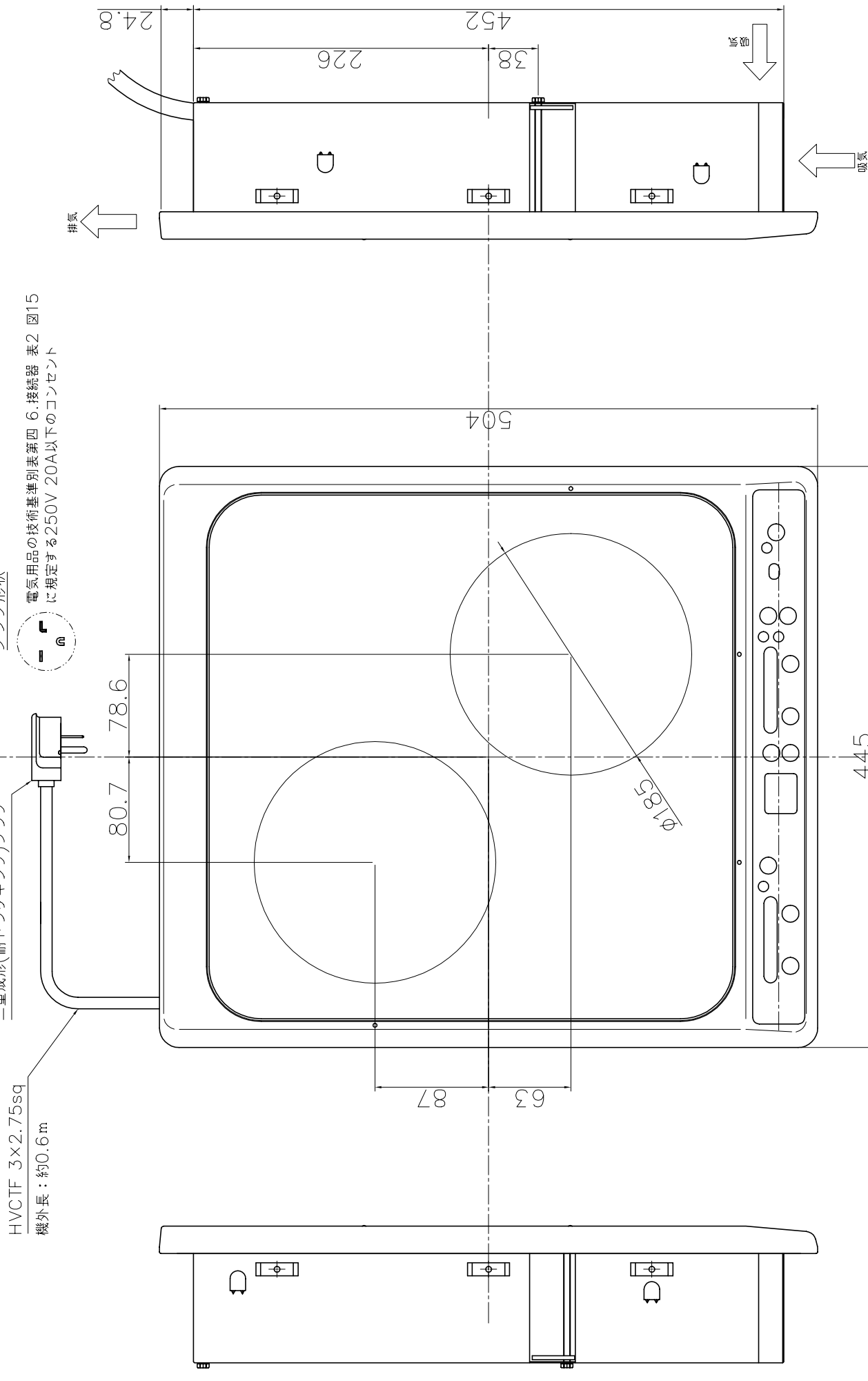
A B C D E F G H



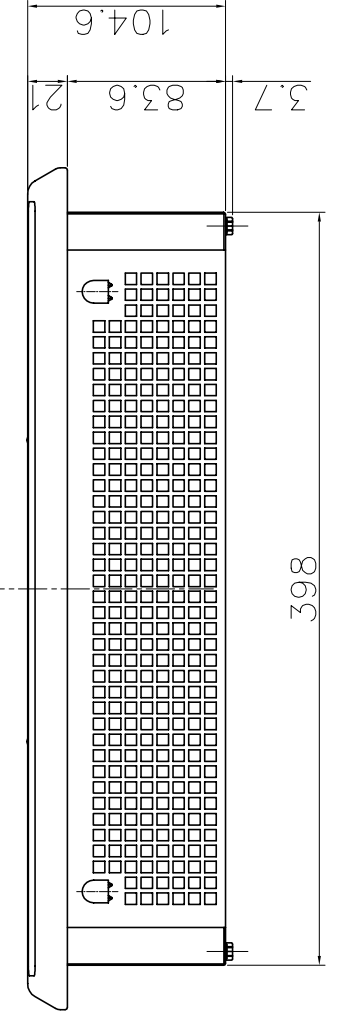
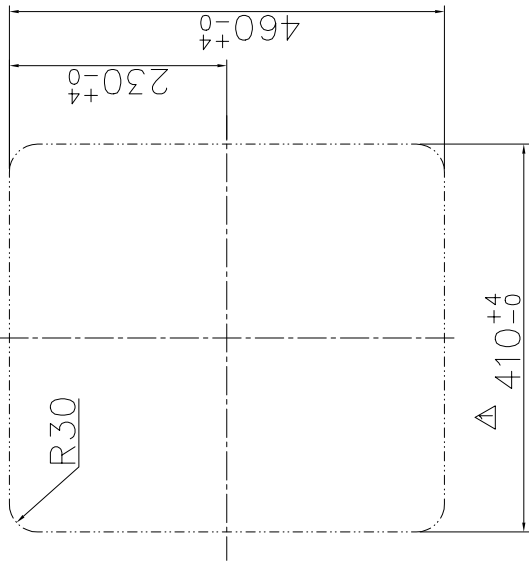
HVC TF 3×2.75sq
機外長：約0.6m

二重成形(耐トラッキング)プラグ

プラグ形状
電気用品の技術基準別表第四 6.接続器 表2 図15
に規定する250V 20A以下のコンセント



パネルカット寸法



普通公差	公差	Item	Parts No.	Parts Name	Article	Quantity
±0.1	±0.1	material		Product Name		
±0.2	±0.2	designation		Parts Name	EC-7221W/CW	
±0.3	±0.3			Parts Name	外形寸法図	
±0.5	±0.5			Parts No.		
±1.0	±1.0			Parts No.		
±2.0	±2.0			Parts No.		

07.03.29	07.03.29	07.03.29	07.03.29
Approved	Checked	Designed	
Ryu-S Akira	Akira		
Drawing No. ENA00400			
Scale: 1/1			



10 9 8 7 6 5 4 3 2 1

A B C D E F G H