

殿

納入仕様書

品名：壁埋込型温風機 ホットボーイ

形名：HB-1211

受領印欄

この書類を受領致しました。

年 月 日


提出部数 \_\_\_\_\_ 部

返却部数 3 部

返却希望日

年 月 日

**株式会社 HEATEC**

〒140-0013 東京都品川区南大井3-12-13  
TEL 03-3768-6111(代) FAX 03-3768-6120

承認

照査

検印

作成

技術仕様	壁埋込型温風機 ホットボーイ納入仕様書	文書番号	HTD-AB04	P2/4
		制定日	04.06.20	
		所轄部門	技術部	

## 目次

No	項 目	項
1	適用範囲	3
2	仕様	3
3	規格	4
4	電気回路図	4
5	添付資料	
4-1	外形図	

改訂	△4		/ /	承認	照査	検印	担当	承認	照査	検印	作成
	△3		/ /	承認	照査	検印	担当				
	△2		/ /	承認	照査	検印	担当				
	△1		/ /	承認	照査	検印	担当	<b>株式会社HEATEC</b>			

技術仕様	壁埋込型温風機 ホットボーイ納入仕様書	文書番号	HTD-AB003-A	P3/4
		制定日	04.06.20	
		所轄部門	技術部	

### 1. 適用範囲

本仕様書は、株式会社HEATECで製造する「壁埋込型温風機 ホットボーイ」について適用する。

### 2. 仕様

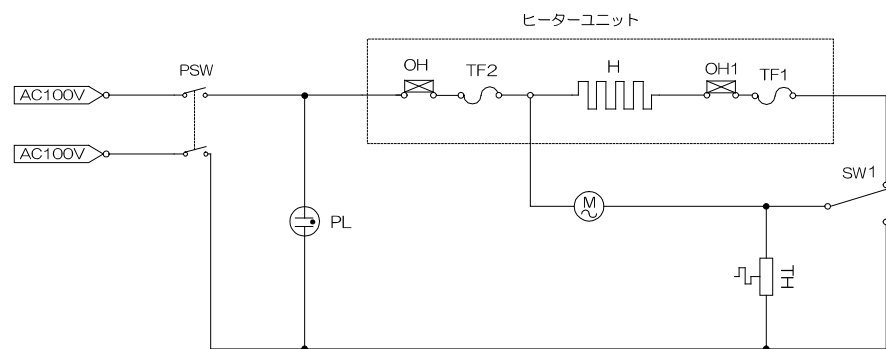
項目	仕様
品名	壁埋込型温風機 ホットボーイ
形名	HB-1211
定格	AC100V 50/60Hz
外形寸法	カバーグリル：220W×490H×15D(mm) 本体：190W×426H×43D(mm)
製品質量	2.7kg
消費電力	700W
発熱量	2,520kJ/h (600kcal/h)
風量	1.1m <sup>3</sup> /min
騒音	43dB
室温調節	バイメタルサーモスタット (10～28℃可変 公差±5℃)
安全装置	自動復帰型温度過昇防止器 2ヶ 温度ヒューズ 2ヶ
電源接続	速結端子台 (VV F φ1.6、φ2 対応)
外装	カバーグリル：ABS樹脂 吹出口：PBT樹脂 本体：SECC
カラー	シェルホワイト (P4-362 日本塗料工業会)
付属品	取扱説明書 (保証書付) 施工説明書 本体取付ネジ (4ヶ) 警告ラベル

改訂	△4		/ /	承認	照査	検印	担当	承認	照査	検印	作成
	△3		/ /	承認	照査	検印	担当				
	△2		/ /	承認	照査	検印	担当				
	△1		/ /	承認	照査	検印	担当	<b>株式会社HEATEC</b>			

### 3. 規格

No	項 目	規 格
1	外 観	キズ、変形、色ムラ等の無いこと。
2	構 造	電気用品安全法の技術基準に適合すること。
3	消 費 電 力	定格の±10%の範囲にあること。
4	電 圧 変 動 特 性	定格電源電圧の±10%の電圧で支障なく運転ができること。
5	絶 縁 抵 抗	DC500V印加にて3MΩ以上あること。
6	絶 縁 耐 力	AC1,000V印加にて1分間耐えること。又は、AC1,300V印加にて1秒間耐えること。
7	平常温度上昇試験	電気用品安全法の技術基準に適合すること。
8	異常温度上昇試験	電気用品安全法の技術基準に適合すること。
9	始 動 特 性	定格の-20%の電圧で始動すること。
10	使 用 環 境	摂氏0~40℃、相対湿度20~90%にて正常に使用できること。

### 4. 電気回路図



記号	品 名	仕 様
PSW	電源スイッチ	125V 16A
PL	パイロットランプ	
TH	サーモスタット	125V 10A
SW1	モードスイッチ	125V 11A
M	ファンモーター	100V 16W
TF1	温度ヒューズ	125V 10A 139℃
TF2	温度ヒューズ	125V 10A 169℃
OH1	自動復帰型温度過昇防止器	70℃OFF / -20degON
OH2	PTC保持型温度過昇防止器	120℃OFF / -20degON PSWOFF によるリセット
H	ヒーター	100V 680W

改訂	④		/ /	承認	照査	検印	担当	承認	照査	検印	作成
	③		/ /	承認	照査	検印	担当				
	②		/ /	承認	照査	検印	担当				
	①		/ /	承認	照査	検印	担当	<b>株式会社HEATEC</b>			