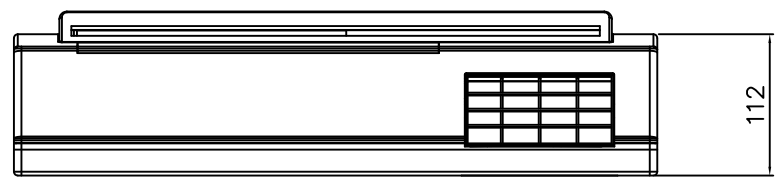
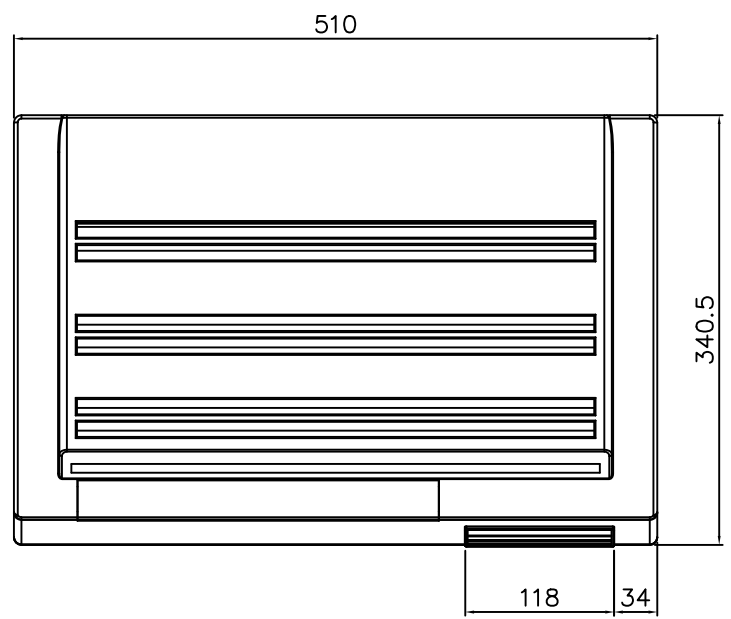
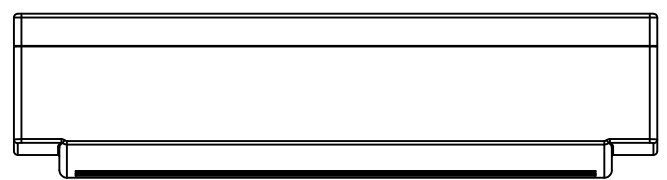
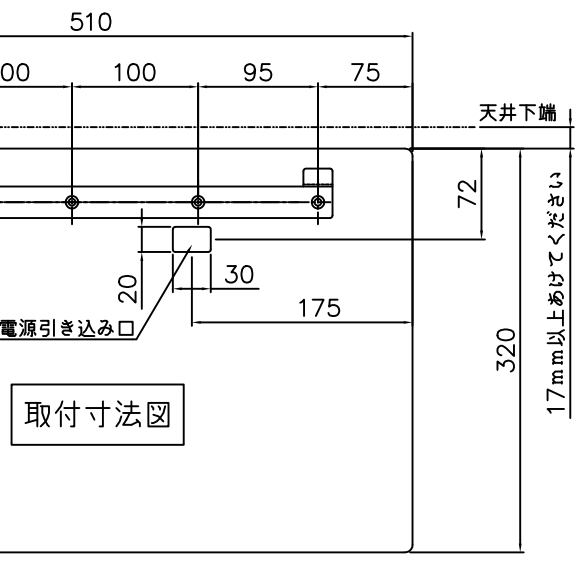
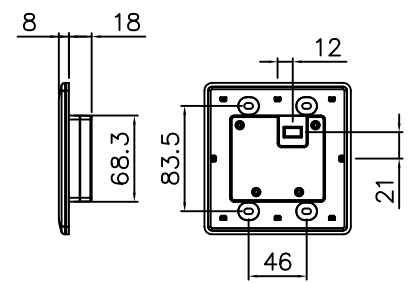
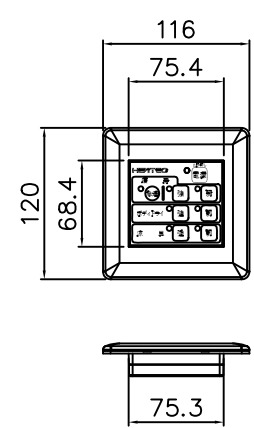
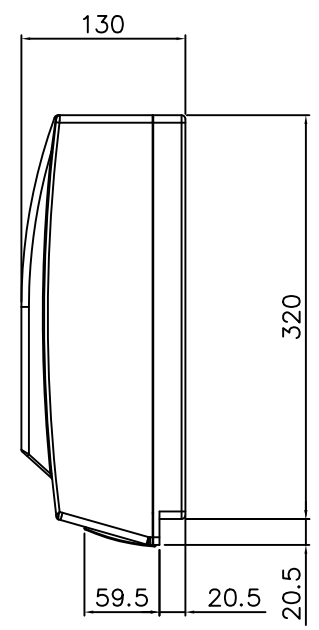


Rev	Date	Revision Note	DWG	CHK
△				
△				
△				
△				

本体寸法図



コントローラ寸法図



取付寸法図

普通公差	Item	Parts No.	Parts Name	Article	Quantity
全記入	material		製品名	脱衣所天吊 / DT-5201	
以下	designation		部品名	外形寸法図	
50 ±0.1			部品No.		
120 ±0.2			Drawing No.	BEA00100	A1*3
400 ±0.3			Scale		Seet
400 ±0.5					
±					
±20°					
HEITEC	00.00.00	00.00.00	00.00.00		
	Approved	Checked	Designed		