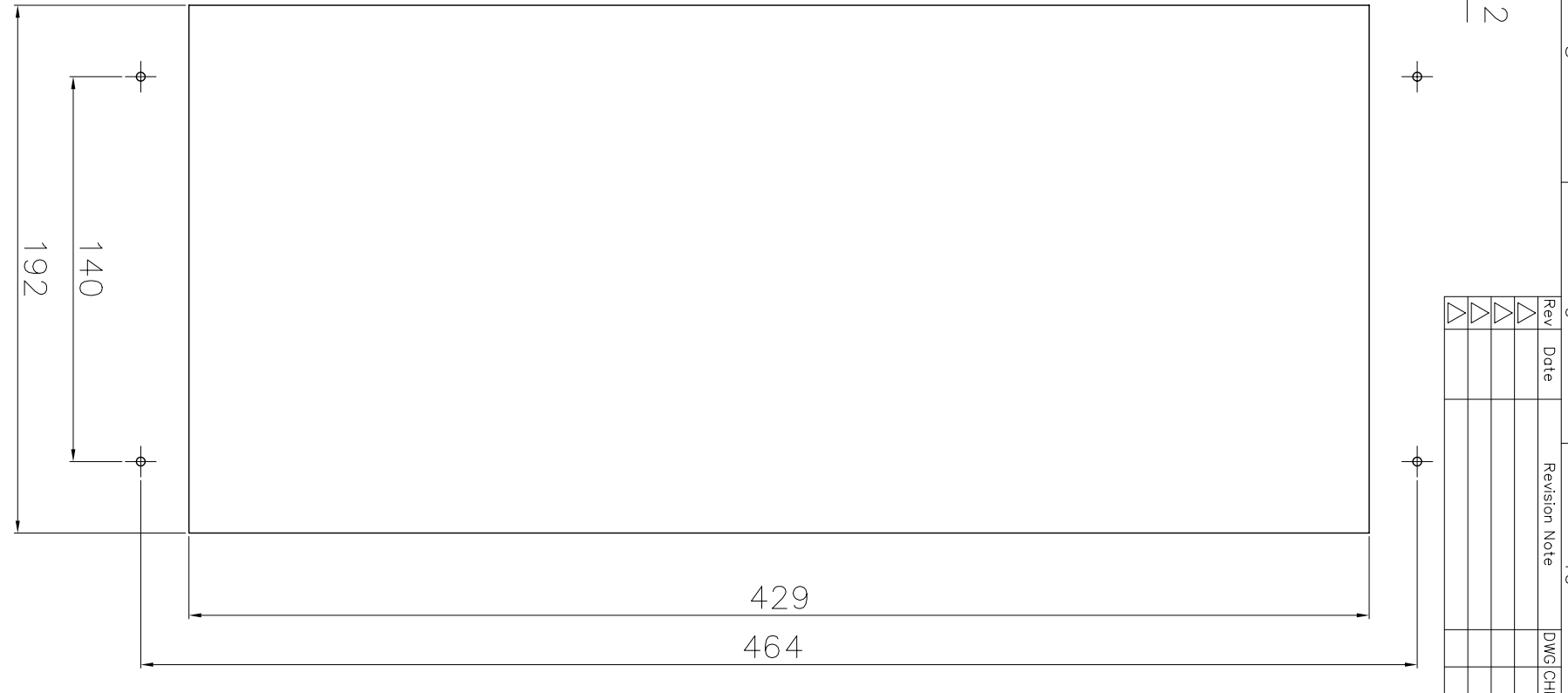
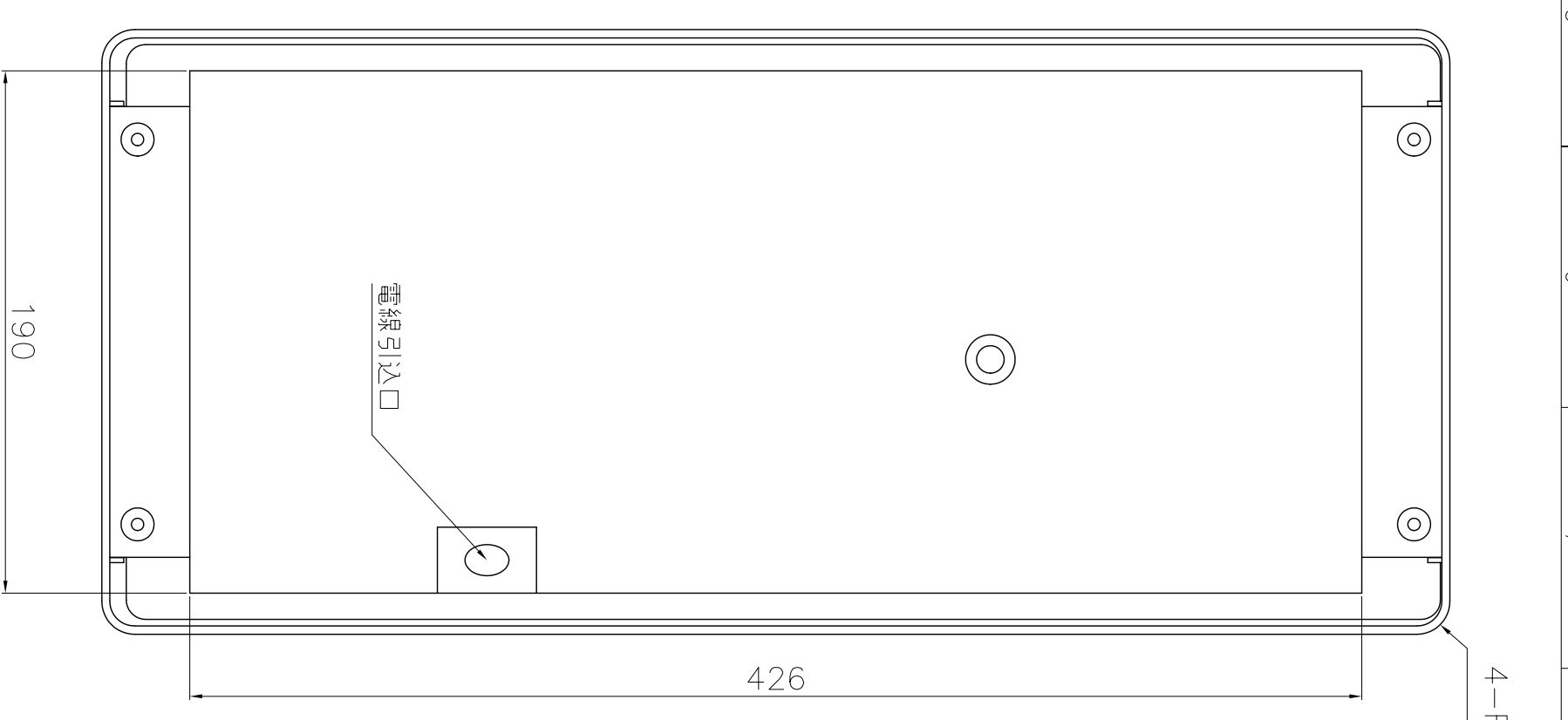
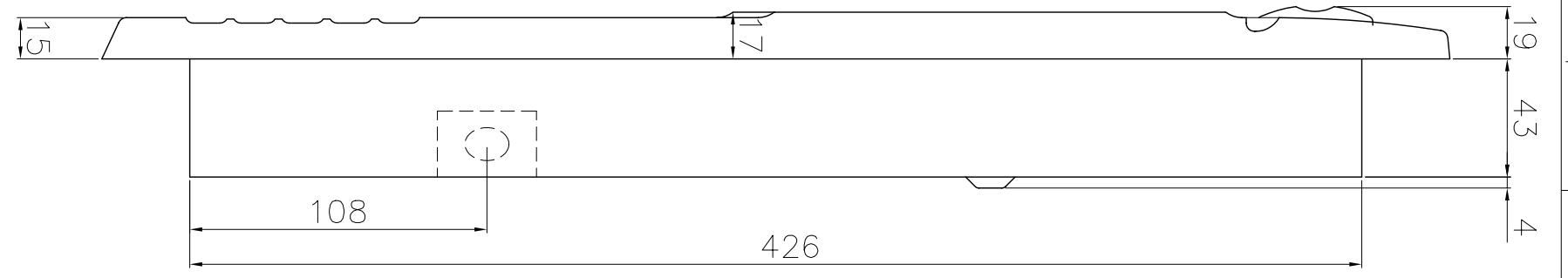


220

490



パネルカット寸法

カバー取付ネジ: M4×30 黒染め 4本
 本体取付ネジ: 4×40 ユニクロ TAP1 4本 下穴 φ3.2
 : 石膏ボード用プラグ 4本 下穴 φ6

名番	公差	公差	Item	Parts No.	Parts Name	Article	Quantity
50	±0.1	±0.1	ネジ		ホットボーン		
120	±0.1	±0.1	ネジ		外形寸法図		
400	±0.3	±0.3	ネジ				
400	±0.5	±0.5	ネジ				

00.00.00	06.01.16	06.01.16	T SATO	T SATO	Drawing No.	HB121100	Scale	A1
Approved	Checked	Designed						

Rev	Date	Revision Note	DWG CHK
△			
△			
△			
△			