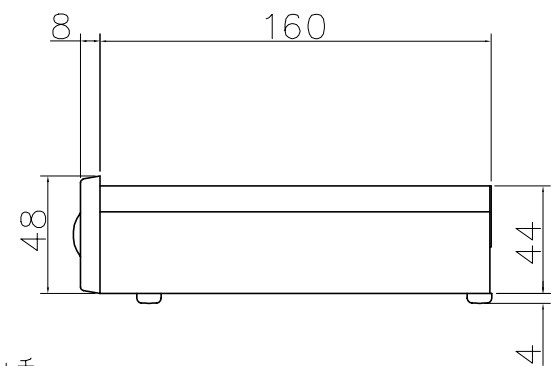
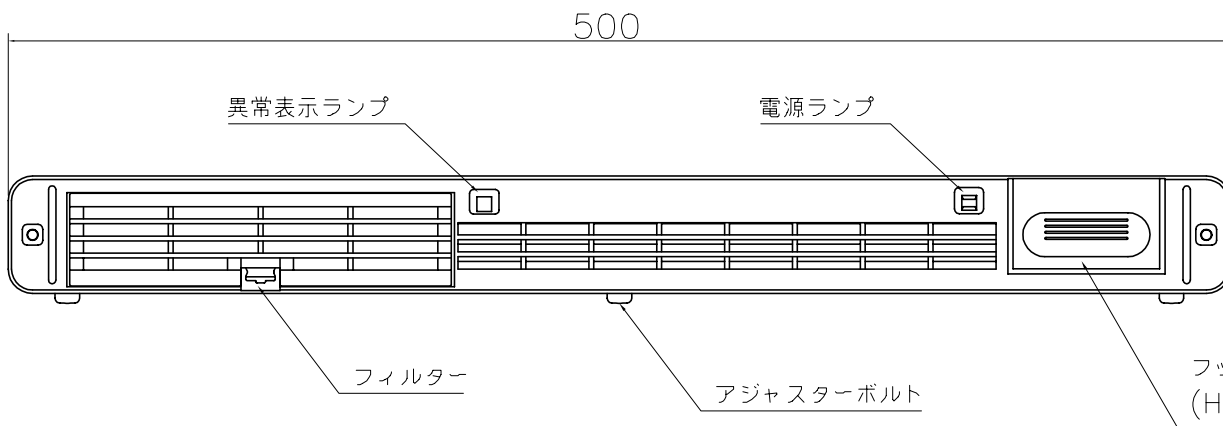


- 付属品
- 取扱説明書(保証書付)
  - 施工説明書
  - 本体取付用木ネジ(2ヶ)
  - アジャスターボルト(3ヶ)



RevNo	Revision note	Date	Signature	Checked

Design	Check	Draw	Appr	Rev	Date	Scale
		HL-1521/1522/1525/1526 外形寸法図				